



Manuale di Installazione

● **Tipo : Alimentatore per LED**

(Serie : APC, APV, CEN, CLG, ELG, ELGC, ELN, FDHC, FDL, FDLC, GSC, HBG, HBGC, HLG, HLN, HLP, HSG, HVG, HVGC, IDLC(V), IDPC(V), LCM, LDC, LPC, LPF, LPFH, LPH, LPHC, LPL, LPLC, LPV, LPVL, NPF, ODLC(V), OWA, PCD, PLC, PLD, PLM, PLN, PLP, PWM, SLD, XBG, XLG, ULP)

Note :

for LPHC-18,LPC-20,LPC-35,LPC-60,LPC-100,LPC-150/LPH-18,LPV-20,LPV-35,LPV-60, LPV-100, LPV-150/APV-25,APV-35/APC-25,APC-35: Solo per l'installazione in dispositivi che hanno un utilizzo principale diverso rispetto all'illuminazione, fotocopiatrici di esempio, lavagne luminose o per illuminazione di display e bilance . "

● **Introduzione**

L'alimentatore per LED è un dispositivo di pilotaggio LED dedicato che fornisce una corrente / tensione costante o genera una corrente regolabile controllata da un dimmer esterno. A seconda del tipo o del concetto di design, alcuni di essi non solo hanno PFC, ma possono anche essere installati in un ambiente polveroso e/o umido. Gli alimentatori LED di Mean Well sono disponibili con case in metallo, case in plastica e modelli open frame (PCB).

● **Installazione**

- (1) Prima di iniziare qualsiasi lavoro di installazione o manutenzione, scollegare l'alimentazione. Assicurati che non possa essere ricollegato inavvertitamente.
- (2) Mantenere una corretta ventilazione intorno all'unità e non impilare alcun oggetto su di essa. Inoltre, è necessario mantenere una distanza di 10-15 cm quando il dispositivo adiacente è una fonte di calore.
- (3) Orientamenti di montaggio diversi dall'orientamento standard o il funzionamento a temperatura ambiente elevata possono aumentare la temperatura dei componenti interni e richiedere una riduzione della corrente di uscita. Fare riferimento alle specifiche tecniche per la posizione di montaggio ottimale e informazioni sulla curva di declassamento.
- (4) La corrente nominale supportata dal cavo di ingresso / uscita deve essere maggiore o uguale a lla corrente riportata nelle specifiche tecniche dell'unità in uso.
- (5) Per gli alimentatori LED con connettori impermeabili, verificare che il collegamento tra l'unità e il corpo illuminante sia effettuato in modo corretto in modo che l'acqua non possa penetrare nel sistema.
- (6) Per gli alimentatori LED dimmerabili, assicurati che il dimmer sia in grado di pilotare queste unità. Per i ns prodotti con funzione di regolazione della luminosità "3 in 1" o "2 in 1", ad es. Serie HLG o IDLC, il livello di corrente costante in uscita può essere regolato applicando una delle tre metodologie di controllo tra DIM + e DIM-: 0/1Vdc ~ 10VDC, resistenza variabile oppure 10V PWM.

Fare riferimento alla sezione FUNZIONAMENTO DIMMERAZIONE delle specifiche tecniche dei singoli modelli su <https://www.meanwell.com/productSeries.aspx#> per i dettagli.

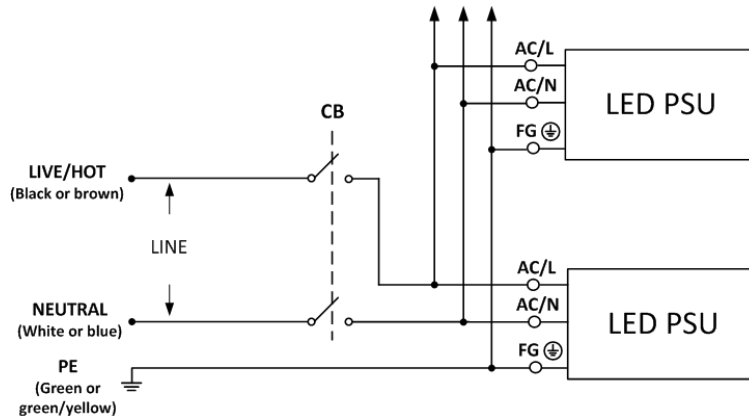
Notare che per le serie dimmerabili HLG-40H ~ 320H, HLG-600H, HLG-60H ~ 320H-C, HVG (C) -65 ~ 320, HVG-480, ELG, ELG-75 ~ 240-C, HBG , HBG-60P ~ 240P, LPF (H), NPF, PWM, LCM HLP, HLN, IDLC (V), ODLC (V), IDPC (V), il circuito di regolazione della luminosità LDC non è isolato dall'uscita secondaria.

- (7) Cablaggio: il colore dei cavi varia in base al paese, fare riferimento alla tabella seguente.

	Nord America	Europa (Armonizzato)
Fase & ACL	Nero	Marrone
Neutro & ACN	Bianco	Blue
PE e FG (Class I)	Verde	Giallo / Verde

- (a) Collegare il filo FG (verde o verde / giallo) dell'alimentatore LED a PE (verde o verde / giallo), questo passaggio può essere saltato quando l'unità è contrassegnata come classe II, senza messa a terra.
- (b) Collegare il cavo ACL (nero o marrone) dell'alimentatore LED a Live (nero o marrone).
- (c) Collegare il cavo ACN (bianco o blu) dell'alimentatore LED al Neutro (bianco o blu).

Manuale di Installazione



(8) Il numero massimo di alimentatori LED che possono essere collegati a un interruttore automatico a 230 V è mostrato di seguito.

Model	B10	B16	C10	C16	D10	D16
APC-8	11	17	18	29	37	59
APC-12	11	17	18	29	37	59
APC-16	8	13	14	23	28	46
APC-25	5	9	9	15	18	30
APC-35	3	5	6	9	12	19
APC-8E	11	17	18	29	37	59
APC-12E	11	17	18	29	37	59
APC-16E	8	13	14	23	26	42
APV-8	11	17	18	29	37	59
APV-12	11	17	18	29	37	59
APV-16	8	13	14	22	28	44
APV-25	5	9	9	15	18	30
APV-35	4	6	6	10	13	21
APV-8E	11	17	18	29	37	59
APV-12E	11	17	18	29	37	59
APV-16E	8	13	14	22	28	44
CEN-60	20	32	20	32	20	32
CEN-75	16	25	16	25	16	25
CEN-100	11	19	11	19	11	19
CLG-60	20	32	20	32	20	32
CLG-100	1	3	3	5	6	10
CLG-150	1	3	3	5	6	10
ELG-75	4	7	7	11	14	23
ELG-100	2	3	4	6	8	12
ELG-150	2	3	3	5	6	11
ELG-200	2	4	4	6	6	10
ELG-240	2	4	4	6	5	8

Manuale di Installazione

ELG-300	1	2	2	4	5	8
ELG-75-C	4	7	7	11	14	23
ELG-100-C	2	3	4	6	8	12
ELG-150-C	2	3	4	6	8	13
ELG-200-C	1	2	2	4	5	9
ELG-240-C	2	3	4	6	5	8
ELGC-300	1	2	2	4	5	8
ELN-30	3	4	5	8	10	16
ELN-60	2	3	3	5	7	11
FDHC-100	6	9	9	16	11	18
FDL-65	6	9	10	16	16	26
FDLC-80	6	10	10	17	16	25
FDLC-100	6	9	9	16	11	18
GSC18	26	42	26	42	26	42
GSC25	26	42	26	42	26	42
GSC40	22	36	22	36	22	36
HBG-60	18	28	20	32	20	32
HBG-100	3	4	5	8	10	16
HBG-160	2	4	4	7	9	15
HBG-240	1	2	2	3	4	7
HBG-60-P	18	28	20	32	20	32
HBG-100P	3	4	5	8	10	16
HBG-160P	2	4	4	7	9	15
HBG-240P	1	2	2	3	4	7
HBGC-300	1	2	2	4	5	8
HLG-40H	7	12	13	20	26	41
HLG-60H	6	9	10	16	20	32
HLG-80H	2	3	3	6	7	12
HLG-100H	3	4	5	8	10	16
HLG-120H	3	5	5	9	10	17
HLG-150H	2	4	4	7	8	13
HLG-185H	2	4	4	7	8	13
HLG-240H	1	2	3	4	5	8
HLG-320H	1	1	1	2	3	5
HLG-480H	0	1	1	2	3	5
HLG-600H	1	1	1	2	2	3
HLG-60H-C	5	8	8	13	16	26
HLG-80H-C	3	4	5	8	10	16
HLG-120H-C	2	4	4	6	8	13
HLG-185H-C	2	4	4	7	8	13
HLG-240H-C	1	2	2	3	4	7
HLG-320H-C	0	1	1	2	3	5



Manuale di Installazione

HLG-480H-C	0	1	1	2	3	5
HLN-40H	7	12	13	20	26	41
HLN-60H	6	9	10	16	20	32
HLN-80H	2	3	3	6	7	12
HLP-40H	7	12	13	20	26	41
HLP-60H	6	9	10	16	20	32
HLP-80H	2	3	3	5	6	10
HSG-70	4	6	7	11	14	22
HVG-65 (480V)	7	12	12	20	25	40
HVG-100 (480V)	3	5	5	8	10	17
HVG-150 (480V)	2	4	4	6	8	13
HVG-240 (480V)	2	4	4	7	9	15
HVG-320 (480V)	1	2	2	4	5	8
HVGC-65 (480V)	7	12	12	20	25	40
HVGC-100 (480V)	3	5	5	8	10	17
HVGC-150 (480V)	2	4	4	6	8	13
HVGC-240 (480V)	2	4	4	7	9	15
HVGC-320 (480V)	1	2	2	4	5	8
HVGC-650 (480V)	1	2	2	4	5	8
HVGC-1000 (480V)	1	1	1	3	3	5
IDLC-25(V)	27	43	45	72	50	80
IDLC-45(V)	20	32	20	32	20	32
IDLC-65(V)	20	32	20	32	20	32
IDPC-25(V)	27	43	45	72	50	80
IDPC-45(V)	20	32	20	32	20	32
IDPC-65(V)	20	32	20	32	20	32
LCM-25	16	26	27	44	50	80
LCM-40	16	26	27	44	29	47
LCM-60	15	25	20	32	20	32
LCM-25DA	16	26	27	44	50	80
LCM-40DA	16	26	27	44	29	47
LCM-60DA	15	25	20	32	20	32
LCM-40U (115V)	18	29	18	29	18	29
LCM-60U (115V)	12	19	12	19	12	19
LCM-40UDA (115V)	18	29	18	29	18	29
LCM-60UDA (115V)	12	19	12	19	12	19
LDC-35	11	17	18	29	36	58
LDC-55	11	17	18	29	36	58
LDC-80	4	6	7	11	14	23
LPC-20	5	8	9	14	18	29
LPC-35	2	4	4	7	9	15
LPC-60	2	3	3	6	7	12



Manuale di Installazione

LPC-100	1	1	1	2	3	5
LPC-150	2	3	4	6	5	8
LPF-16	9	14	15	24	30	48
LPF-25	8	12	13	21	27	43
LPF-40	7	12	13	20	26	41
LPF-60	5	8	9	14	18	29
LPF-90	2	4	4	6	8	13
LPF-16D	9	14	15	24	30	48
LPF-25D	8	12	13	21	27	43
LPF-40D	7	12	13	20	26	41
LPF-60D	5	8	9	14	18	29
LPF-90D	2	4	4	6	8	13
LPFH-60 (347V)	3	5	5	9	11	18
LPFH-60D (347V)	3	5	5	9	11	18
LPH-18	10	17	18	28	36	57
LPHC-18	8	13	14	22	28	44
LPL-18 (115V)	10	16	16	27	20	32
LPLC-18 (115V)	7	12	12	20	20	32
LPV-20	5	8	9	14	18	29
LPV-35	2	4	4	7	9	14
LPV-60	2	3	4	6	8	12
LPV-100	1	2	2	3	4	7
LPV-150	1	2	2	3	4	7
LPVL-150 (115V)	1	1	1	2	2	4
NPF-40	6	9	10	16	20	32
NPF-60	6	9	10	16	20	32
NPF-90	2	3	3	6	7	12
NPF-120	2	4	4	6	8	13
NPF-40D	6	9	10	16	20	32
NPF-60D	6	9	10	16	20	32
NPF-90D	2	3	3	6	7	12
NPF-120D	2	4	4	6	8	13
NPF-200	2	3	3	5	6	11
ODLC-45(V)	20	32	20	32	20	32
ODLC-65(V)	20	32	20	32	20	32
OWA-60E	1	2	2	4	5	8
OWA-90E	2	3	3	6	7	12
OWA-120E	2	4	4	6	8	13
OWA-200E	2	3	3	5	6	11
OWA-60U	1	2	2	4	5	8
OWA-90U	2	3	3	6	7	12
OWA-120U	2	4	4	6	8	13



Manuale di Installazione

OWA-200U	2	3	3	5	6	11
PCD-16A (115V)	36	58	36	58	36	58
PCD-16B	80	128	80	128	80	128
PCD-25A (115V)	23	37	23	37	23	37
PCD-25B	50	80	50	80	50	80
PCD-40B	29	47	29	47	29	47
PCD-60B	20	32	20	32	20	32
PLC-30	40	64	40	64	40	64
PLC-45	26	42	26	42	26	42
PLC-60	20	32	20	32	20	32
PLC-100	1	3	3	5	6	10
PLD-16A (115V)	36	58	36	58	36	58
PLD-16B	80	128	80	128	80	128
PLD-25	45	72	50	80	50	80
PLD-40B	29	47	29	47	29	47
PLD-60B	20	32	20	32	20	32
PLM-12	100	160	100	160	100	160
PLM-25	50	80	50	80	50	80
PLM-40	29	47	29	47	29	47
PLN-20	61	98	61	98	61	98
PLN-30	40	64	40	64	40	64
PLN-45	26	42	26	42	26	42
PLN-60	20	32	20	32	20	32
PLN-100	1	3	3	5	6	10
PLP-20	57	92	61	98	61	98
PLP-30	40	64	40	64	40	64
PLP-45	26	42	26	42	26	42
PLP-60	20	32	20	32	20	32
PWM-40	6	9	10	16	20	32
PWM-60	6	9	10	16	20	32
PWM-90	2	3	3	6	7	12
PWM-120	2	4	4	6	8	13
PWM-200	2	3	3	5	6	11
SLD-50	5	8	9	16	18	28
SLD-80	5	8	9	16	18	28
XBG-100	4	6	6	11	13	32
XBG-160	2	4	4	7	8	13
XBG-240	1	3	3	5	6	9
XLG-25	3	5	5	8	11	17
XLG-50	3	5	5	8	11	17
XLG-75	3	9	5	14	10	16
XLG-100	5	8	8	14	17	27


Manuale di Installazione

XLG-150	3	4	5	8	8	12
XLG-200	2	3	3	6	7	11
XLG-240	1	2	2	4	5	9
ULP-150	2	4	4	6	8	13

Nota: questi valori calcolati si basano sulla serie MCB S200 prodotta da ABB ad eccezione della serie HVG / HVGC, che sono calcolati utilizzando la serie MCB S260 dello stesso produttore.

(9) Per altre informazioni sui prodotti, fare riferimento a www.meanwell.com per i dettagli.

● **Attenzione!!**

- (1) Rischio di scosse elettriche. Tutti i guasti devono essere esaminati da un tecnico qualificato. Si prega di non rimuovere da soli la custodia dell'alimentatore.
- (2) Rischio di danni irreparabili. Alimentatori LED con classificazione da IP64 a IP66 o IP67 con ADJ. Il driver deve essere installato all'interno o in un luogo dove queste unità possano essere riparate dalla pioggia (se l'installazione è all'aperto). Tutti i prodotti non possono essere esposti a pioggia permanente o permanere in acqua ristagnante.
- (3) Non posizionare i Drivers LED in luoghi con temperatura ambiente elevata o vicino a fiamme vive. Riguardo alla temperatura ambiente massima, fare riferimento alle specifiche tecniche.
- (4) La corrente di uscita e il wattaggio di uscita non devono superare i valori nominali sulle specifiche.
- (5) La messa a terra (FG),  deve essere collegata a terra (PE) (se l'unità ne è provvista)
- (6) Tutti i convertitori Mean Well sono progettati in conformità con le normative EMC e i relativi rapporti di prova sono disponibili su richiesta.
Poiché gli alimentatori sono categorizzati come componenti e verranno integrati all'interno di un sistema più complesso, le caratteristiche EMC del sistema finale dovranno essere nuovamente verificate.
- (7) Se il cavo flessibile esterno o il cavo di questo alimentatore switching è danneggiato, deve essere sostituito esclusivamente dal produttore o dal servizio di assistenza autorizzato.
- (8) Questo dispositivo è conforme alla Parte 15 delle norme FCC. Il funzionamento è soggetto alle due condizioni seguenti:
 - a) Questo dispositivo non può causare interferenze dannose e
 - b) questo dispositivo deve accettare qualsiasi interferenza ricevuta, comprese le interferenze che possono causare un funzionamento indesiderato.
- (9) Installare la serie LPF con involucro ignifugo V1 o superiore per collegare apparecchiature periferiche per la certificazione BSMI.
- (10) Coppia consigliata della vite di montaggio per le serie APC / APV / PCD / PLD: 3.2~4.8kgf-cm.



Manuale di Installazione

Produttore :

MEAN WELL ENTERPRISES Co., LTD.
No.28, Wuquan 3rd Rd., Wugu Dist.,
New Taipei City 24891, Taiwan
Tel: +886-2-2299-6100
Web: www.meanwell.com

Filiali :

China

MEAN WELL (GUANGZHOU)
ENTERPRISES Co., LTD.
2F, A Building, Yuean Industry Park,
Huangcun, Dongpu Town, Tianhe
District, Guangzhou, China
Post Code: 510660
Tel: +86-20-2887-1200
Web: www.meanwell.com.cn

China

MEAN WELL (GUANGZHOU)
ENTERPRISES Co., LTD.
No.11, Jingu South Road, Huadong
Town, Huadu Distric, Guangzhou,
Gungzhou, China
Tel: +86-20-3773-7100
Web: www.meanwell.com.cn

China

SUZHOU MEAN WELL
TECHNOLOGY Co., LTD.
No.77, Jian-Ming Rd. Dong-Qiao,
Pan-Yang Ind. Park, Huang-Dai
Town, Xiang-Cheng District,
Suzhou, Jiang-Su, China
Post Code: 215152
Tel: +86-512-6508-8600
Web: www.meanwell.cc

U.S.A.

MEAN WELL USA, INC.
44030 Fremont Blvd., Fremont,
CA 94538, U.S.A.
Tel: +1-510-683-8886
Web: www.meanwellusa.com

Europe

MEAN WELL EUROPE B.V.
Langs de Werf 8, 1185XT Amstelveen, The
Netherlands
Tel: +31-20-758-6000
Web: www.meanwell.eu



Declaration of China RoHS Conformity

In order to reduce the impacts on the environment and take the more responsibility for protecting the earth, MEAN WELL is confirming and announcing the conformity to China RoHS, an Administrative Measures for the Restriction of the Use of Hazardous Substances in Electrical and Electronic Products.

Environment Friendly Use Period Label

	<p>Observing SJT 11364-2014, Marking for the Restricted Use of Hazardous Substances in Electronic and Electrical Products</p> <p>Observing SJ/Z 11388-2009, General Guidelines of Environment-friendly Use Period of Electronic Information Products Appendix B, adopting table look-up to verify the Environment Friendly Use Period</p>
--	---

Names and Contents of Hazardous Substances Lists

Part Name	Hazardous Substances					
	Lead (Pb)	Mercury (Hg)	Cadmium (Cd)	Hexavalent chromium (Cr ⁶⁺)	Polybrominated biphenyls (PBB)	Polybrominated diphenyl ethers (PBDE)
PCB and its components	X	O	X	O	O	O
Metal structure parts	X	O	O	O	O	O
Plastic structure parts	O	O	O	O	O	O
Accessories	O	O	O	O	O	O
Cables	X	O	O	O	O	O

O: The concentration of the hazardous substances within the homogeneous material of that product is less than the concentration limits set by GB/T 26572-2011.
X: The concentration of the hazardous substances within the homogeneous material of that product is over the concentration limits set by GB/T 26572-2011; however, it follows the standard advised by 2011/65/EU.



MEAN WELL ENTERPRISES CO., LTD.

No.28, Wuquan 3rd Rd., Wugu Dist., New Taipei City 24891, Taiwan (R.O.C.)

Tel: + 886-2-2299-6100

Fax: + 886-2-2299-6200

E-mail: info@meanwell.com

http://www.meanwell.com

Declaration of China VOC Conformity

In order to reduce the impacts on the environment and take the more responsibility for protecting the earth, MEAN WELL is confirming and announcing the conformity to China's Standardization Administration Releases VOC Standards

Standard No.	Name of the Standard
GB 30981-2020	Limit of harmful substances of industrial protective coatings
GB 33372-2020	Limits for volatile organic compounds content in adhesive
GB 38507-2020	Limits for volatile organic compounds (VOCs) In printing ink
GB 38508-2020	Limits for volatile organic compounds content in cleaning agents

ISO-9001 CERTIFIED

Your Reliable Power Partner



Declaration of Five PBT TSCA Conformity

In order to reduce the impacts on the environment and take the more responsibility for protecting the earth, MEAN WELL hereby confirms that MEAN WELL product series comply with Use and Risk Management for Five PBT Chemicals under TSCA section 6(h)

CAS No.	Substance Name
1163-19-5	Decabromodiphenyl ether (DecaBDE)
68937-41-7	Phenol, isopropylated, phosphate (3:1) PIP (3:1)
732-26-3	2,4,6-Tris (tert-butyl) phenol (2,4,6-TTBP)
133-49-3	Pentachlorothiophenol (PCTP)
87-68-3	Hexachlorobutadiene (HCBD)